

A white boat with a red stripe and Volvo Penta logo is being hoisted by yellow straps. The boat is positioned vertically, and the straps are attached to its hull. The background is a clear blue sky. The text "VOLVO PENTA DIESEL- OCH BENSINMOTORER" is written in white, bold, uppercase letters in the top left corner.

**VOLVO PENTA DIESEL-
OCH BENSINMOTORER**

**UPPLÄGGNINGS- OCH
SJÖSÄTTNINGSGUIDE**

VÄL INVESTERAD TID

I den här guiden hittar du information om det mesta du bör kontrollera och åtgärda på motor och drev vid uppläggning och sjösättning. Ett arbete som faktiskt inte tar mer än några timmar om året, men som i gengäld ger dig en pålitligare och mer ekonomisk motor som drar mindre bränsle. Risken för onödiga driftstörningar minskar, sjölivet blir säkrare och du får större båtnöje!

Mer utförliga instruktioner får du i motorns instruktionsbok och "Gör det själv"-handböcker samt hos din auktoriserade Volvo Penta återförsäljare. Hos återförsäljaren får du dessutom hjälp med service och underhåll om du inte vill göra jobbet själv. Vissa komplicerade arbeten bör du alltid lämna över, eftersom de kräver både specialkompetens och specialverktyg.

Använd Volvo Penta originaldelar, då kan du vara helt säker på att delarna håller rätt kvalitet och passar perfekt. Ta också för vana att se till att du har verktyg ombord och komplettera din ombordsats med de väsentligaste reservdelarna.

Tänk på miljön – samla upp olja, kylvätska, avfettningsmedel, färg etc. och släng det i kärl avsedda för detta.



För varje motor finns en instruktionsbok som innehåller mer detaljerad information. De tidsintervaller som vi anger är endast generella och varierar mellan olika motortyper. I instruktionsboken finns intervallerna angivna för just din motor. Om du använder motorn yrkesmässigt eller i kraftigt förorenad miljö gäller helt andra intervaller.

Olje- och oljefilterbyte	4
Kylsystem	6
Termostat	10
Impeller	11
Kylvattenslangar/avgasslangar	12
Drivremmar	13
Bränslesystem	14
Luftfilter/insugningsljuddämpare	15
Elsystem	16
Oljebyte - drev/backslag	18
Drev	20
Propeller	22
Rengöring och lackering	23
Ventilation	24
Rostskydd	25
Tändsystem	26



Arbete som lämpligast utförs i samband med uppläggning



Arbete som lämpligast utförs i samband med sjösättning

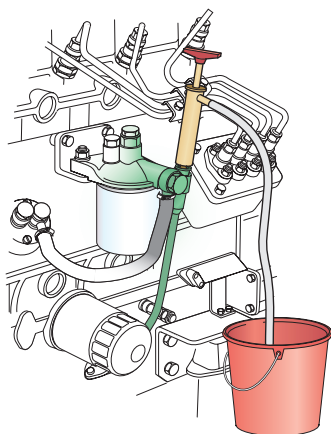
⚠ Varning

OLJE- OCH OLJEFILTERBYTE

Du bör byta motorolja och oljefilter efter cirka 100 timmars körtid eller minst en gång per säsong.

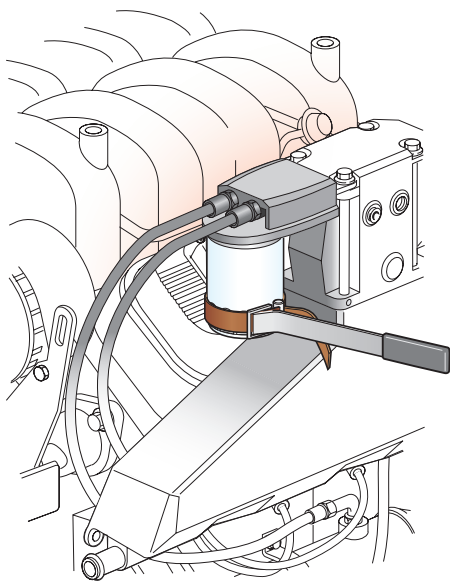
Använd Volvo Pentas korrosionskyddande motorolja så behöver du inte tillsätta någon speciell konserverande olja under normal vinteruppläggning.

Ett nytt oljefilter renar oljan från sot och metallpartiklar och förhindrar onödigt motorslitage. Volvo Pentas originalfilter är utprovade och rätt dimensionerade för respektive motortyp.



Varmkör motorn före oljebytet. Detta gör du enklast innan du tar upp båten ur sjön (du kan också göra det i samband med motorkonserveringen).

Stäng av motorn och pumpa ur all motorolja genom mätstickehålet med hjälp av en oljelänsump. Därefter kan du byta oljefilter och fylla på med rätt kvantitet av Volvo Pentas motorolja. Byt också transmissionsolja, se avsnitt "Oljebyte – drev/backslag". Kör motorn en stund med den nya oljan.



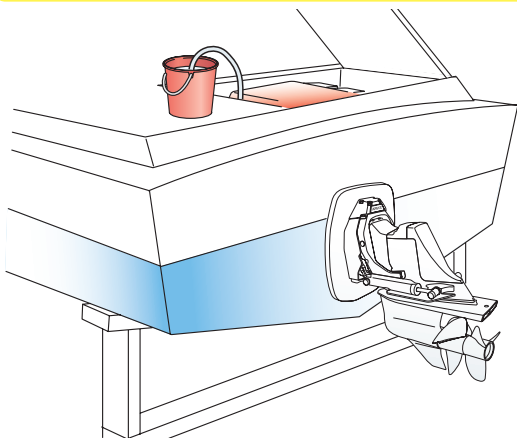
Innan du startar motorn ska du kontrollera oljenivån.

KYLSYSTEM

KONSERVERING AV SJÖVATTENKYLD MOTOR

Om du underhåller och kontrollerar kylsystemet regelbundet förebygger du effektivt överhettningsskador. För att undvika frostsprängningar och korrosionsskador under uppläggningsperioden är det viktigt att du också konserverar kylsystemet i samband med uppläggnen.

⚠ Arbete med kylsystemet bör du utföra på land, annars finns det risk för vattenintrång i båten.



Kylvattenkanaler i motor och backslag måste "spolas igenom" och därefter tappas ur. Lossa sugledningen från insidan av skölden på Aquamatic-drevet eller från backslaget. Anslut sedan en slang till sugledningen och dra den till en spann som hela tiden fylls på med färskvatten. Kör motorn på tomgång, tills den blir så varm att termostaten öppnar sig.

⚠ Vattenpumpen får absolut inte gå torr.



Det är viktigt att motorn får gå ett tag så att allt slam och salt, som annars kan bilda rost, sköljs ur. Stäng därefter av motorn. Stick ner sugledningen i en blandning av vatten och Volvo Pentas kylvätska. Låt vätskan cirkulera en stund, utan att spannen körs tom. Stäng av motorn och montera på sugledningen.

OBS! Låt vätskan vara kvar i systemet eftersom den ger ett gott frys- och korrosionsskydd.

Kontrollera och rensa eventuellt sjövattenfilter.

Ska du skydda motorn under en längre tid än normal uppläggningsperiod bör du använda Volvo Pentas emulgerande konserveringsolja som är avsedd för kylvattenkanaler. Gör på samma sätt men töm systemet helt då vätskan inte ger något frysskydd.



Kontrollera att alla avtappningskranar och proppar är ordentligt stängda.

OBS! En del motorer har zinkstavar på propparna som offeranoder i kylsystemet. Dessa måste bytas när ca. 50% av anoden är förbrukad.

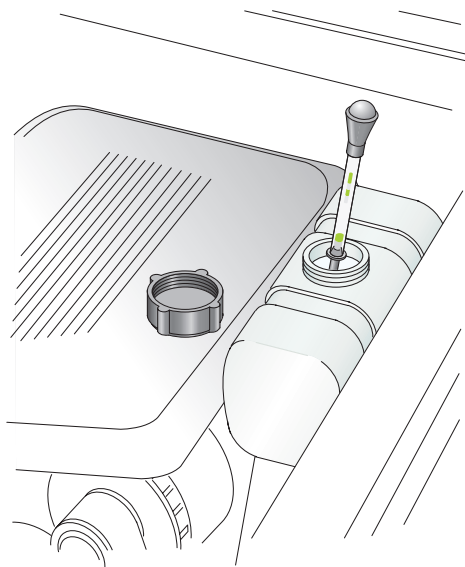
KYLSYSTEM

KONSERVERING AV FÄRSKVATTENKYLD MOTOR

Om du underhåller och kontrollerar kylsystemet regelbundet förebygger du effektivt överhettningsskador. För att undvika frostsprängningar och korrosionsskador under uppläggningsperioden är det viktigt att du också konserverar kylsystemet i samband med uppläggnen.

⚠ Arbete med kylsystemet bör du utföra på land, annars finns det risk för vattenintrång i båten.

Den färskvattenkylda motorn har två kylsystem. Ett sjövattenkyld system, där oljekylare, värmewäxlare och på vissa motorer även avgasrör konserveras enligt sjövattenkyld motor. Motorblock och cylinderlock är däremot färskvattenkylda.





Kontrollera kylvätskans fryspunkt med en glykolmätare och fyll på kylsystemet vid behov. Kylvätskeblandningen förlorar sina korrosionsskyddande egenskaper efter hand och bör därför bytas ut vartannat år.

OBS! Undvik att blanda olika typer av kylvätskor då detta drastiskt kan försämra de korrosionsskyddande egenskaperna.

Blanda inte kylvätskan med andra typer av tillsatser.

Kontrollera och rensa eventuellt sjövattenfilter.
Konservera den sjövattenkylda delen av motorn enl. anvisning på sid. 6.

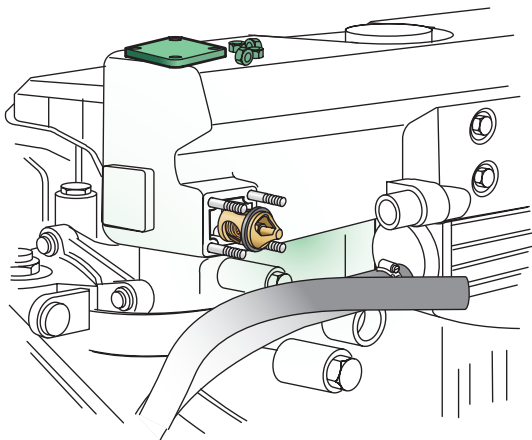


Kontrollera nivån på färskvattensystemet och att alla avtappningskranar och proppar är stängda.

OBS! En del motorer har zinkstavar på propparna som offeranoder i kylsystemet. Dessa måste bytas när ca. 50% av anoden är förbrukad.

TERMOSTAT

Om du har en temperaturmätare på din instrumentpanel kan du se om motorn håller rätt arbetstemperatur. För hög temperatur beror oftast på igensatta kylvattenintag, kylvattenkanaler, värmväxlare eller defekt impeller. För låg kylvattentemperatur beror oftast på fel hos termostaten.

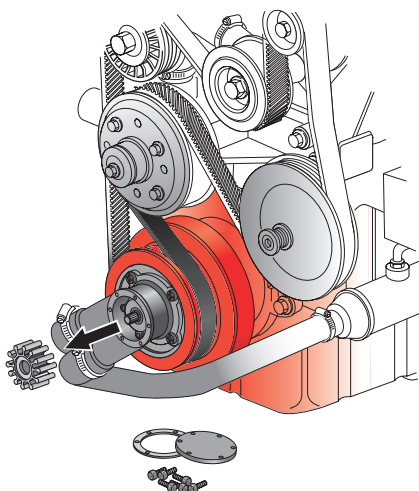


Du kan kontrollera termostaterns funktion genom att lossa den och

placera den tillsammans med en termometer i en kastrull med vatten som värms upp. Kontrollera att den öppnar vid den temperatur som anges i instruktionsboken. Om inte, byt ut termostaten.

IMPELLER

Impellern pumpar kylvatten genom motorns kylsystem. Den är därför en mycket vital säkerhetsdetalj. Byt alltid ut en skadad eller sliten impeller, dock minst vartannat år. Ta för vana att alltid ha en ny impeller och packning för impellerpumpens lock i reserv ombord.



Lossa på sjövattpumpens lock och ta ut impellern, efter konserveringen. Spola rent den och förvara den på en sval plats, i en tillsluten plastpåse under uppläggningsperioden.



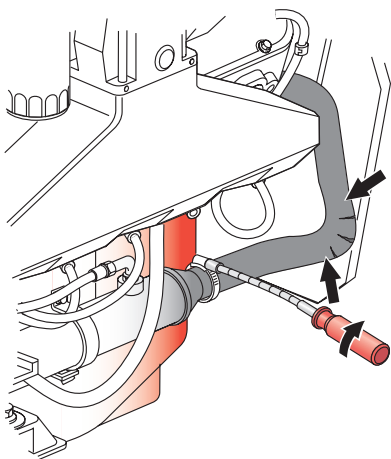
Montera felfri impeller och impellerlock tillsammans med en ny packning.

KYLVATTENSLANGAR / AVGASSLANGAR

Eftersom gummi blir sprödare när det åldras bör du då och då kontrollera att inga sprickor har uppstått i slangarna.

⚠ Läckande kylvattenslangar är en säkerhetsrisk som kan orsaka överhettning av motorn eller att båten vattenfylls.

⚠ Läckande avgasslangar kan ge farliga avgaser ombord samt försäka vattenintrång i båten.



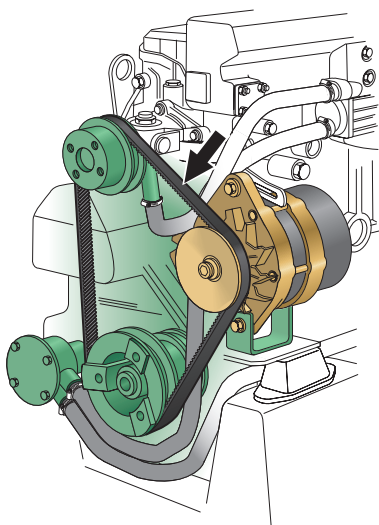
Se noga över kylsystemets och avgas-systemets slangar och slangklämmor. Byt ut de slangar som inte känns mjuka och elastiska. Dra samtidigt åt alla slangklämmor.



Kontrollera gummislangarnas kondition och att alla slangklämmor är ordentligt åtdragna.

DRIVREMMAR

Kontrollera några gånger om året att drivremmar för generator och färskvattenpump är rätt spända. Kontrollera också att de inte är spruckna eller fransiga. En felfri drivrem ger bättre laddningseffekt på generatoren och minskar samtidigt risken för överhettning. Ha alltid en extra rem i reserv. Volvo Pentas originalremmar ger maximal livslängd.



Kontrollera remmarnas kondition, byt om nödvändigt till nya.

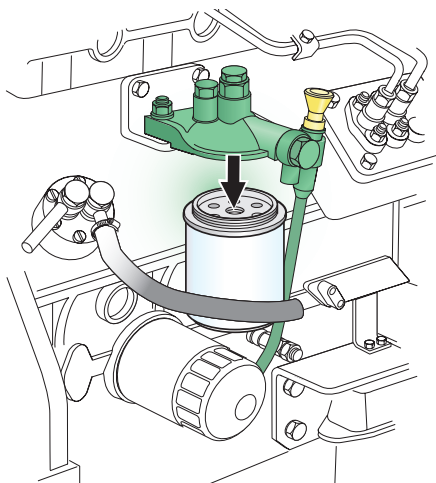


Efter byte – spänn remmarna och justera remspänningen.

OBS! Kontrollera remspänningen igen efter några timmars körning. Justera vid behov enligt instruktionsboken.

BRÄNSLESYSTEM

När du kontrollerar och servar bränslesystemet är det ur säkerhetssynpunkt viktigt att du är noggrann och alltid använder originaldelar. Det är speciellt viktigt att du inte får in smuts i systemet.



Det är bra om båten är fulltankad under uppläggningsperioden, då slipper du oroa dig över kondensvatten i tanken.

Kontrollera om särskilda regler gäller på uppläggningsplatsen vad beträffar mängden bränsle ombord.



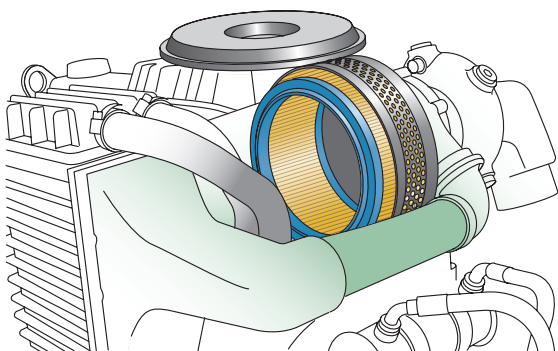
Lufta bränslesystemet (se instruktionsbok) och kontrollera i samband med varmkörningen att inga läckor förekommer.

⚠ Stäng av motorn omedelbart vid läckage.

LUFTFILTER / INSUGNINGSLJUDDÄMPARE

Om din motor har ett utbytbart filterelement ska du byta det minst en gång per säsong. En motor med ett rent luftfilter orkar mer och drar mindre bränsle.

Använd originalfilter, de är utprovade och rätt dimensionerade för respektive motortyp.

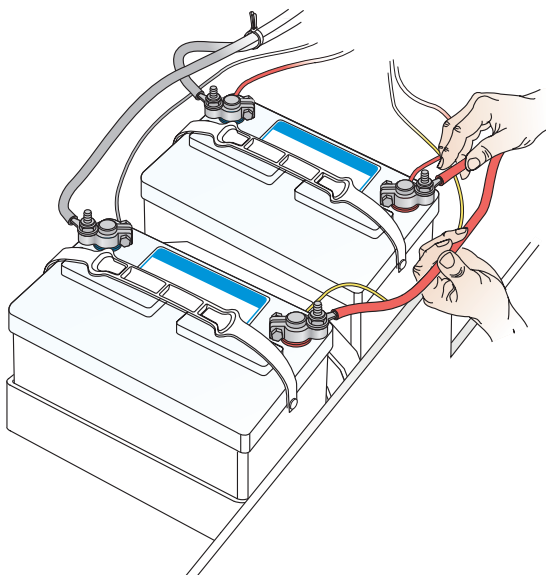


Byt filterelement eller gör rent insugningsljuddämparen. Byt också eventuellt vevhusventilationsfilter.

ELSYSTEM

Sjöluften är en tuff driftmiljö för ett elsystem, med både hög fuktighet och salthalt. Därför kan motorns elsystem drabbas av krypströmmar, oxidering och spänningsfall om du inte underhåller elsystemet regelbundet.

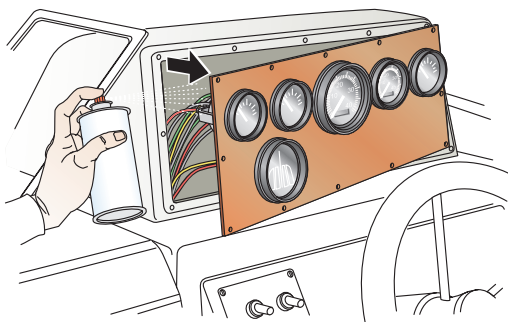
Se till att ledningar inte är skadade eller utsatta för slagvatten. Det finns annars risk för att läckströmmar kan komma ut till motor/drev eller slagvatten i kölsvinet. Om läckströmmar slår ut det galvaniska korrosionsskyddet kan det på kort tid uppstå svåra korrosionsskador.



⚠ Viktigt! Ett batteri tar allvarlig skada av att vara urladdat under längre perioder. Ett urladdat eller dåligt laddat batteri kan förstöras genom frysning.



Lossa batterikablarna, rengör kabelskorna och smörj in dem med fett avsett för batteripoler. Kontrollera elektrolytnivån och ladda upp batteriet. Eftersom batteriet självurladdar när det inte används bör du ladda upp batteriet varje eller varannan månad, beroende på förvaringstemperatur. Urladdningen påskyndas ju varmare batteriet förvaras. Är batteriet fulladdat kan det vara kvar i båten.



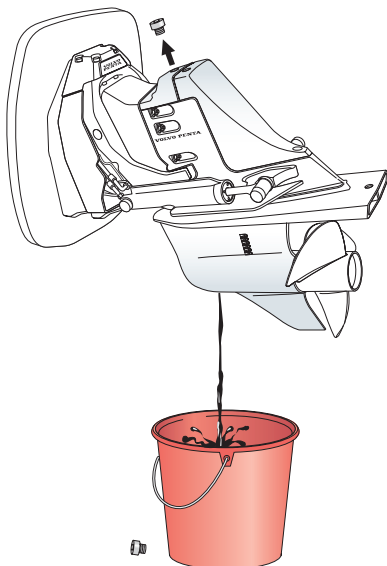
Torka rent smutsiga och fuktiga kablage. Spraya kopplingspunkter, kontakter och säkringsplintar på motorn och under instrumentbrädan med Volvo Penta Universalolja. Lossa och rengör också alla kopplingspunkter som är oxiderade.



Kontrollera samtliga säkringar och se till att reservsäkringar finns ombord. Anslut det fulladdade batteriet och smörj polerna med polfett.

OLJEBYTE DREV / BACKSLAG

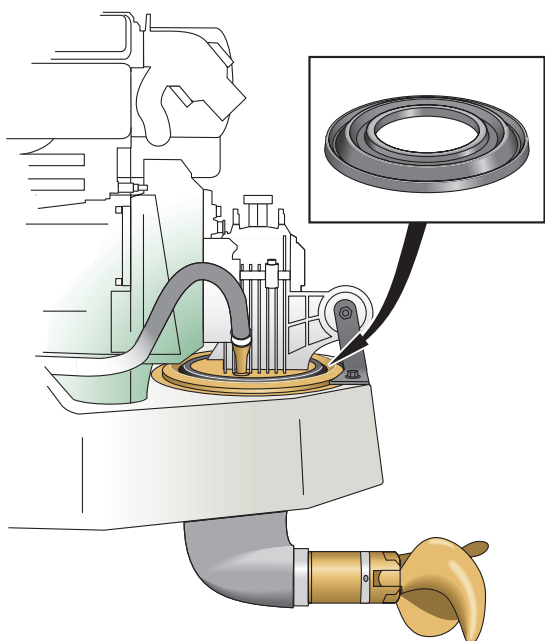
⚠ Det är ytterst viktigt att du noggrant följer säkerhetsföreskrifterna i instruktionsboken när du arbetar med drev och sköld. Annars finns risk för allvarliga kroppsskador.



Byt oljan i drev/backslag. Var noga med att rätt oljekvalitet används. Fyll på till rätt nivå, kör motorn en stund så att oljan cirkulerar. Om den gamla oljan är gråaktig kan det bero på att det har läckt in vatten i drevet. Kontakta då din auktoriserade Volvo Pentaverkstad.



Kontrollera oljenivån.



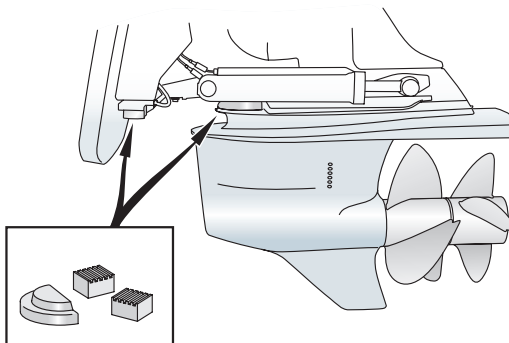
Har du S-drev måste du kontrollera gummitätningen mellan drev och motorbädd varje år. Är den skadad måste den omedelbart bytas. I annat fall ska den bytas ut vart sjunde år.

DREV

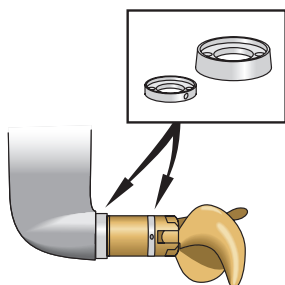
Skall gummibälgarna bytas måste drevet demonteras. Låt din verkstad utföra arbetet eller följ noggrant tillvägagångssättet i "Gör det själv"-handboken om du anser dig klara av arbetet själv.

Bälgen utsätts för stora påfrestningar från rörelser, salt och föroreningar i både luft och vatten. Vattenintrång via drivknutsbälgen kan leda till omfattande och i många fall kostsamma följdskador. Byt därför bälgarna regelbundet (minst vartannat år).

OBS! Om båten körs i sötvatten (eller bräckt vatten med låg salthalt) bör drevets zinkanod bytas mot en magnesiumanod.



Kontrollera noggrant avgas- och drivknutsbälgarna om du inte gjort det vid upptagningen. Kontrollera att bälgarnas slangklämmor är åtdragna. Smörj med fettspruta i smörjnipplar på drev och styrgaffel. Backslagsmotorer: Kontrollera propelleraxelns packbox. Om en packbox är monterad, lufta den och fyll med vattenbeständigt fett.



Kontrollera zink- alt. magnesiumanoderna på drev och sköld. Är anoderna förbrukade till mer än hälften måste de bytas ut. Använd Volvo Pentas originalanoder, eftersom en felaktig materialblandning i anoden kan orsaka svåra frätskador på drev och propeller.

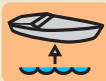
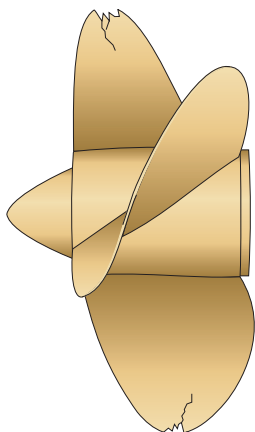
⚠ Kom ihåg att du inte får måla över anoderna! Det gäller också att monteringsytan är renskrapad (metallren) före monteringen av nya anoder.

⚠ Varning! Du måste absolut låsa/säkra drevet i uppfällt läge när du arbetar med drev eller sköld. Se instruktionsboken.

PROPELLER

Det fordras en propeller i gott skick för att få ut maximal effekt av din motor. En skadad propeller ger vibrationer, lägre fart och i värsta fall lager-skador. En mindre skada på propellern kan lätt leda till kavitationsskador (ser ut som frätskador). Reparera småskador och bättra på med färg. Ha alltid en reservpropeller ombord.

Foldingpropellerns mekanism ska smörjas med Volvo Pentas vattenbeständiga fett. Vid av- och påmontering se utförlig anvisning i instruktionsboken.



Montera av propellern/propellrarna och smörj in propelleraxeln med Volvo Pentas vattenbeständiga fett.



Montera på propellern/propellrarna. Glöm inte att smörja axeln innan montering.

RENGÖRING OCH LACKERING



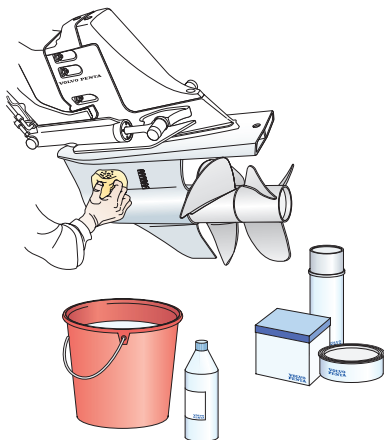
Tvätta motor, backslag och drev med avfettningsmedel. Om du har fått skador i lacken bör du reparera dem snarast för att undvika korrosion. En ren motor är lätt att arbeta med och eventuella skador och läckage upptäcks snabbt.

Spola drevet med sötvatten och avlägsna alger och snäckor. Var särskilt noga runt bälgar och trimcylindrar. Se över hela drevet för att upptäcka lackskador. Slipa metallrent vid eventuell skada med ett vattenlippapper, lacka därefter med Volvo Pentas grundfärg och täcklack.

OBS! Det är viktigt att du använder originallack eftersom färgen inte får innehålla metaller eller metall-oxider som kan ge upphov till galvaniska strömmar. Kom ihåg att du inte får måla över anoderna!



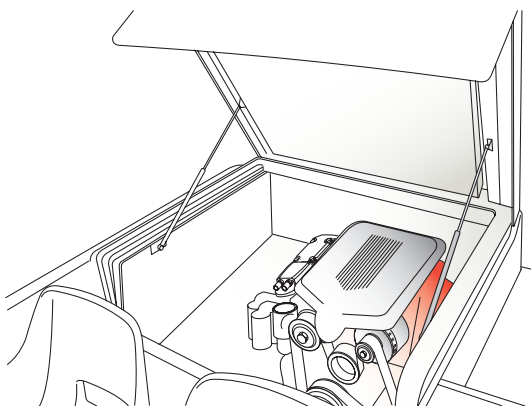
Måla drevet med beväxningsförhindrande färg som är godkänd och lämplig för aluminiumdrev.



VENTILATION

Var noga med ventilationen under uppläggningsperioden. Luften måste kunna cirkulera i båten. Låt dörrar och luckor, även till motorrummet, vara öppna så undviker du kondens och mögel.

Tvätta rent i motorrummet. Ett rent motorrum är en förutsättning för hög säkerhet ombord, det blir dessutom trevligare att göra servicearbeten.

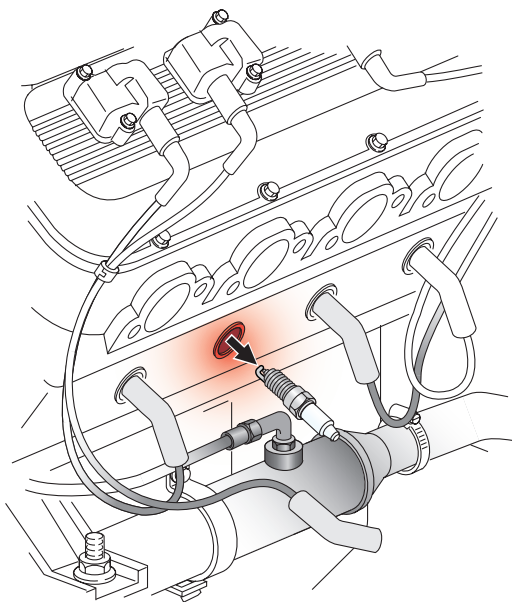


TÄNDSYSTEM

Tändsystemets underhåll är viktigt för att motorn ska gå bra och dra mindre bensen. Om du inte har rätt utrustning och kunskap så bör alla justeringsåtgärder i motorns tändsystem utföras av en auktoriserad verkstad. En felaktigt injusterad tändning kan medföra motorskador och försämrad bränsleekonomi.

Använd Volvo Pentas originalkomponenter till tändsystemet. De uppfyller alla marina säkerhetskrav.

Byt som regel tändstift minst 1 gång per år så förebygger du startproblem och misständningar. Se instruktionsboken vilken typ av tändstift du ska ha.





Ur säkerhetssynpunkt är det viktigt att alla delar är rena och torra. Torka tändkablar och fördelarlock rena, lossa fördelarlocket och torka rent även invändigt. Spraya in- och utvändigt med fuktavvisande spray. Byt ut skadade och utslitna delar.



Montera nya tändstift. Om motorn är utrustad med brytarspetsar bör du vid behov byta dessa samt kondensator. Torka rent tändkablar och fördelarlock. Låt en Volvo Penta-verkstad se över tändinställningen, om du inte har tillgång till specialverktyg.

DEN ENKLA VÄGEN TILL PÅLITLIGA MOTORER

Genom att ge motor och drev lite uppmärksamhet och underhållsservice, minskar du driftskostnaderna och ökar säkerheten till sjöss. Men det är minst lika viktigt att se till att delarna är originaldelar. Din närmaste Volvo Pentaåterförsäljare hittar du på www.volvopenta.com



**VOLVO
PENTA**

www.volvopenta.com